

KENWOOD

KFC-P703

KFC-P603

KFC-P503

KFC-P403

COMPONENT SPEAKER SYSTEM
INSTRUCTION MANUAL

SYSTÈME DE HAUT-PARLEURS ÉLÉMENTS
MODE D'EMPLOI

KOMPONENTEN-LAUTSPRECHERSYSTEM
BEDIENUNGSANLEITUNG

KOMPONENT LUIDSPREKERSYSTEEM
GEBRUIKSAANWIJZING

ALTOPARLANTI PER COMPONENTI AUDIO
ISTRUZIONI PER L'USO

SISTEMA DE ALTAVOCES COMPONENTES
MANUAL DE INSTRUCCIONES

نظام المكبرات
دليل التعليمات

ENGLISH / FRANÇAIS / DEUTSCH

NEDERLANDS / ITALIANO / ESPAÑOL

عربي

KENWOOD CORPORATION

B61-1092-00
321564

IMPORTANT SAFEGUARDS

⚠ Caution: Read this page carefully to keep your safety.

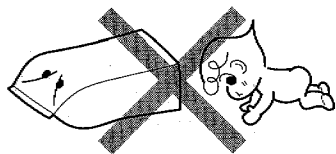
AVERTISSEMENTS IMPORTANTS

⚠ Attention: Lire attentivement cette page pour votre sécurité.

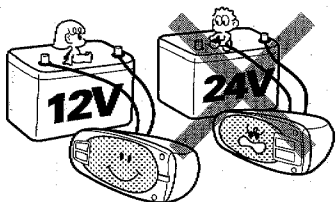
WICHTIGE SICHERHEITSHINWEISE

⚠ Achtung: Diese Seite sorgfältig durchlesen.

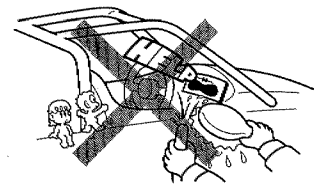
1. Suffocation – After taking the unit out of the polyethylene bag, be sure to dispose of the polyethylene bag out of the reach of children. Otherwise, they may play with the bag, which could cause hazard of suffocation.



2. Power supply voltage – Connect the illumination lamp-equipped speakers to DC 12V, negative ground.



3. Water and moisture – Do not install the speakers in locations which may be subject to water or moisture.



Etouffement – Après avoir retiré l'appareil du sac de polyéthylène, bien placer ce dernier hors de la portée des enfants. S'ils jouent avec ce sac, un risque d'étouffement est possible.

Erstickungsgefahr – Nach der Entnahme der Lautsprecher aus dem Polyäthylenbeutel muß dieser für Kinder unerreichbar endsortiert werden. Wenn Kinder mit dem Beutel spielen, besteht Erstickungsgefahr.

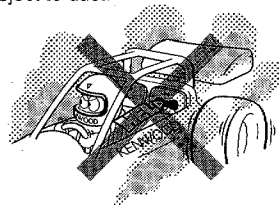
Tension d'alimentation – Raccorder les haut-parleurs munis de la lampe d'illumination sur 12 V CC, mise à la terre négative.

Betriebsspannung – Die Lautsprecher mit Beleuchtung an Gleichstrom 12 V mit negativer Masse anschließen.

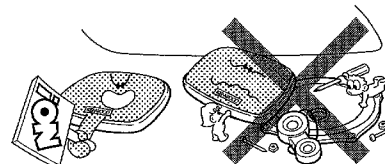
Eau et humidité – Ne pas installer les haut-parleurs dans des endroits où ils peuvent être exposés à de l'eau ou à l'humidité.

Wasser und Feuchtigkeit – Die Lautsprecher nicht an Stellen einbauen, wo sie Wasser oder Feuchtigkeit ausgesetzt werden.

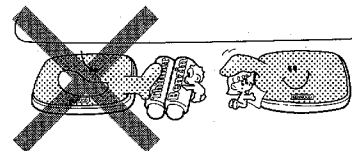
4. Dust and unstable locations – Do not install the speakers in unstable locations or locations subject to dust.



5. Modification – Do not attempt to open or modify the unit, for this could cause fire hazard or malfunction.

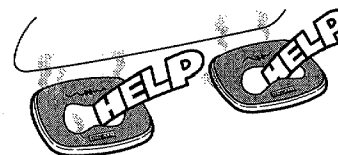


6. Cleaning – Do not use gasoline, naphtha, or any type of solvent to clean the speakers. Clean by wiping with a soft, dry cloth.



7. Abnormal smell – In the event the unit generates smoke or abnormal smell, immediately switch the power OFF. After this, please contact your dealer or nearest service station as soon as possible.

POWER OFF!



Poussière et endroits instables – Ne pas installer les haut-parleurs dans des endroits instables ou exposés à de la poussière.

Staub und instabile Stellen – Die Lautsprecher nicht an instabilen Stellen oder Stellen, wo sie Staub ausgesetzt sind, einbauen.

Modification – Ne pas essayer de démonter ni de modifier l'appareil car ceci risque de provoquer un risque d'incendie ou un fonctionnement incorrect.

Veränderungen – Niemals versuchen, die Lautsprecher zu öffnen oder zu verändern, weil dadurch Feuergefahr und Fehlfunktionen hervorgerufen werden können.

Nettoyage – Ne pas utiliser d'essence, de naphtha ni de diluant pour nettoyer les haut-parleurs. Les nettoyer avec un chiffon doux et sec.

Reinigung – Zum Reinigen der Lautsprecher niemals Benzin, Farbverdünner oder andere Lösungsmittel verwenden. Zum Reinigen ein weiches, trockenes Tuch verwenden.

Odeur anormale – Dans le cas où l'appareil produit de la fumée ou une odeur anormale, couper immédiatement l'alimentation. Contacter ensuite votre concessionnaire ou centre de service le plus proche le plus rapidement possible.

COUPER L'ALIMENTATION!

Brandgeruch – Bei Brandgeruch oder Rauch muß die Spannungsversorgung sofort ausgeschaltet werden. Wenden Sie sich dann so bald wie möglich an ihren Fachhändler oder eine Kundendienststelle.

AUSSCHALTEN!

Mounting locations

■ Precautions

- Before making holes, check the mounting space with the supplied template.
- To prevent noise pick-up, keep the wiring of this unit away from motors, high-voltage leads and other possible noise sources.
- To prevent short-circuit, keep all wiring away from moving parts, sharp edges, cut metal, etc.
- When removing or installing the grille, be careful not to brush the unit with the edge of the grille.
- Do not switch ON power until wiring is completed.

■ Tools required for installation

- Electric hand drill and bits
- Sheet metal cutter or saw
- Utility or razor knife
- Phillips screwdriver
- Ruler or tape measure
- Goggles (for eye protection when using the electric hand drill)
- Electrical tape

■ Mounting locations

This unit can be installed in the door panels, rear deck, etc. of most vehicles. (Fig. 1, 2) Before making the holes, place the supplied template in the mounting position and check that there is enough space for mounting and where is the most suitable location.

Note:

For mounting location, do not select the following places.

- **Door panel**
 - When the door window glass is lowered (opened), the unit is damaged.
 - When the window crank handle is rotated, it comes into contact with the unit.
- **Rear deck**
 - When the unit comes into contact with the boot lid spring (trunk lid spring) or shock absorbers (shock towers).
 - When the unit damages the gas tank or fuel hose.
 - When the unit comes into contact with the rear window glass, car wall, etc.

Emplacements de montage

■ Précautions

- Avant de percer les trous, vérifier la surface de montage à l'aide du gabarit fourni.
- Afin de supprimer les bruits, placer le câblage de cet appareil loin des moteurs, câbles conducteurs de haute tension et autres sources possibles de bruit.
- Afin d'éviter la création de courts-circuits, éloigner le câblage des pièces mobiles, arêtes vives, métal découpé, etc.
- Faire attention, au cours de la dépose ou pose de la grille, de ne pas toucher l'appareil avec les bords de la grille.
- Ne pas mettre l'appareil en route tant que le câblage n'est pas complètement terminé.

■ Outils nécessaires pour réaliser l'installation

- Perceuse à main et forets
- Scie ou découpeur à métaux
- Rasoir ou couteau
- Tournevis Phillips
- Règle ou mètre
- Lunettes (pour protéger les yeux au cours de l'utilisation de la perceuse à main)
- Ruban électrique

■ Emplacements de montage

Cet appareil peut être installé sur le panneaux de porte, dans la plage arrière, etc. de la plupart des véhicules. (Fig. 1, 2)

Avant de percer les trous, placer le gabarit fourni dans la position de montage à l'emplacement le plus approprié.

Remarque:

Ne pas choisir les emplacements suivants pour effectuer le montage.

■ Panneaux de porte

- Lorsque le fait d'abaisser la vitre risque d'endommager l'appareil.
- Lorsque le fait de tourner la poignée d'ouverture de la vitre la met en contact avec l'appareil.

■ Plage arrière

- Lorsque l'appareil vient en contact avec l'amortisseur arrière ou le renfort du pare-choc.
- Lorsque l'appareil risque d'endommager le réservoir à gaz ou la tuyauterie souple de carburant.
- Lorsque l'appareil entre en contact avec la vitre de la lunette arrière, les parois de la voiture, etc.

Montagestellen

■ Zur Beachtung

- Vor dem Bohren der Löcher die Abstände mit der mitgelieferten Schablone überprüfen.
- Zur Verhinderung von Störgeräuschen die Kabel dieses Geräts von Motoren, Hochspannungskabeln und anderen möglichen Störquellen fernhalten.
- Zur Verhinderung von Kurzschlüssen die Kabel von beweglichen Teilen, scharfen Kanten usw. fernhalten.
- Beim Aus- und Einbauen des Grills darauf achten, daß die Membran nicht mit der Kante des Grills beschädigt wird.
- Die Spannungsversorgung erst einschalten, wenn alle Anschlüsse durchgeführt sind.

■ Erforderliche Werkzeuge für den Einbau

- Elektrische Bohrmaschine
- Blechschneider oder Säge
- Scharfes Messer
- Kreuzschlitzschraubenzieher
- Metermaß oder Maßband
- Schutzbrille (beim Bohren mit der elektrischen Bohrmaschine)
- Isolierband

■ Montagestellen

Dieses Gerät kann in der Türverkleidung, Hutablage usw. der meisten Fahrzeuge installiert werden. (Abb. 1, 2)

Vor Bohren der Löcher die mitgelieferte Schablone auf die Montagestelle legen und überprüfen, daß ausreichend Platz zum Einbau vorhanden ist und daß die Stelle für den Einbau geeignet ist.

Hinweis:

Die folgenden Stellen sollten nicht für den Einbau gewählt werden.

■ Türverkleidung

- Stellen, wo das Gerät durch Öffnen (Senken) der Fenster beschädigt werden kann.
- Stellen, wo beim Öffnen der Fenster die Kurbel in Kontakt mit dem Gerät kommt.

■ Hutablage

- Stellen, wo das Gerät mit den Federn oder Dämpfern des Kofferraumdeckels in Kontakt kommt.
- Stellen, wo das Gerät den Kraftstofftank oder die Benzinleitungen beschädigen kann.
- Stellen, wo das Gerät mit dem Rückfenster, der Karosserie usw. in Kontakt kommt.

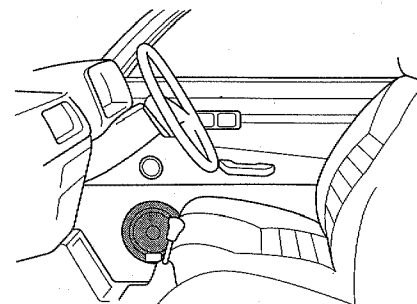


Fig. 1 Abb. 1

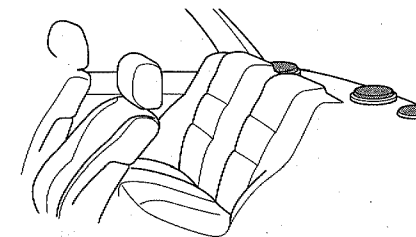


Fig. 2 Abb. 2

Installation

1. Select the mounting position, referring to "Mounting locations".
2. Place the supplied template on the door panel or the rear deck and mark the hole positions.
3. Cut off a large hole and make screw holes.
4. Install the unit as shown in Fig. 3, Fig. 4.

Installation

1. Déterminer la position de montage en se référant aux instructions intitulées "Emplacements de montage".
2. Placer la gabarit fourni sur la plage arrière et repérer la position des trous de montage.
3. Découper un trou de grande dimension et percer trous pour les vis.
4. Installer l'appareil de la manière indiquée à la Fig. 3, Fig. 4.

Einbau

1. Die Einbauposition unter Beachtung von "Montagestellen" bestimmen.
2. Die mitgelieferte Schablone auf die Hutablage legen und die Positionen für die Löcher markieren.
3. Eine große Öffnung schneiden und Schraubenlöcher bohren.
4. Das Gerät einbauen, wie in Abb. 3, Abb. 4 dargestellt.

■ Tweeter/Aigus/Hochtöner (KFC-P703/P603/P503/P403)

- Flush mounting
- Montage encastré
- bündige Montage

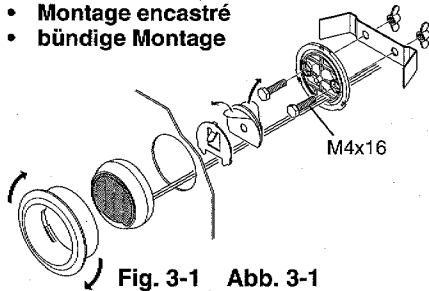


Fig. 3-1 Abb. 3-1

- Surface mounting
- Montage en surface
- Montage auf Fläche

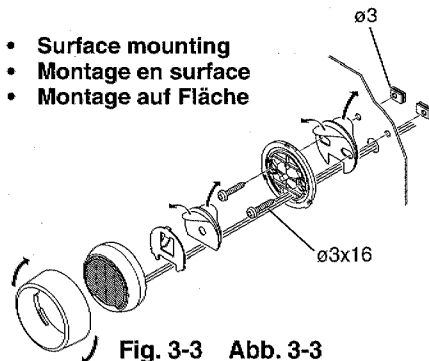


Fig. 3-3 Abb. 3-3

- Changing the direction of tweeter (Fig. 3-5)
- Modification de l'orientation du haut-parleur d'aigus (Fig. 3-5)
- Ändern der Richtung des Hochtöners (Abb. 3-5)

- Angle mounting
- Angle de montage
- Winkelmontage

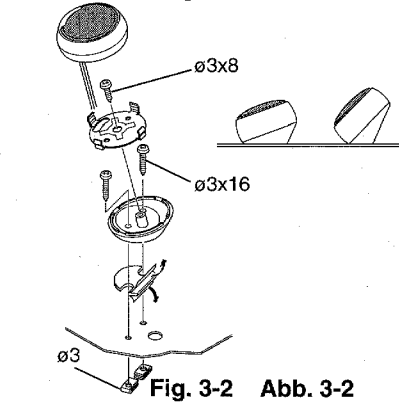


Fig. 3-2 Abb. 3-2

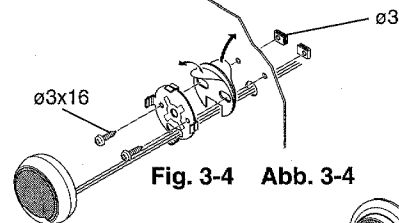


Fig. 3-4 Abb. 3-4

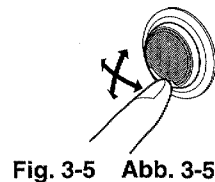


Fig. 3-5 Abb. 3-5

■ Woofer/Basses/Tieftöner (KFC-P603)

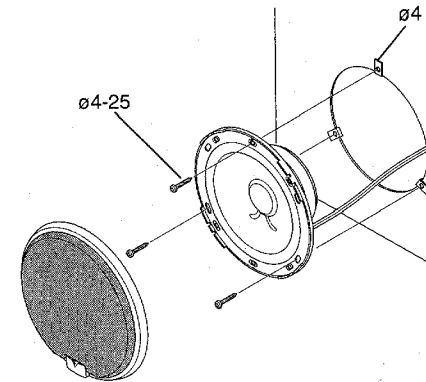


Fig. 4-1 Abb. 4-1

■ Woofer/Basses/Tieftöner (KFC-P703) ■ Midrange/Médium/Mitteltöner (KFC-P503/P403)

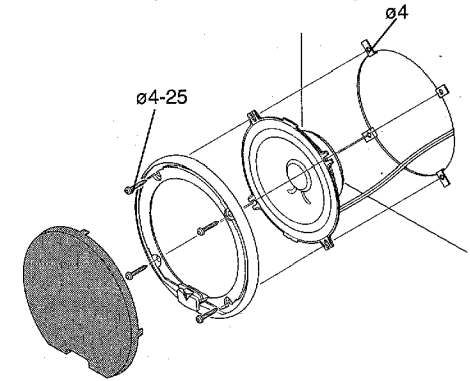


Fig. 4-2 Abb. 4-2

System connections

With this unit, the speaker cords are not supplied. Obtain the audio speaker cords with the required length. To connect the speaker cords to the unit, terminate the wires with female spade connectors.

Connexions du système

Avec cet appareil, les câbles des enceintes ne sont pas fournis. Se procurer des câbles d'enceinte de la longueur requise. Pour connecter les câbles à l'appareil, les équiper à leur extrémité d'une prise femelle à cosse.

Systemanschlüsse

Die Lautsprecherkabel werden nicht mitgeliefert und müssen in der erforderlichen Länge selbst besorgt werden. Zum Anschließen der Lautsprecherkabel an das Gerät müssen die Kabel mit weiblichen Kabelschun-Steckern versehen werden.

■ Midrange/Médium/Mitteltöner (KFC-P503/P403)

Note:

- When using the speaker as a Three-way speaker combined with a sub woofer connect nonpolar capacitors in series (with voltage resistance greater than 63V and capacitance less than 270µF) as H.P.F. For input power values, refer to the specifications chart (page 9).

Remarque:

- Lorsque les enceintes sont utilisées comme haut-parleurs 3-voies en combinaison avec un haut-parleur d'extrême grave, raccorder des condensateurs non polarisés en série (tenue en tension supérieure 63V, moins de 270µF) comme H.P.F. Pour la puissance d'entrée avec ce montage, voir la fiche technique (page 10).

Hinweis:

- Wenn der Lautsprecher als mit einem Subwoofer kombinierten Dreiweg-Lautsprecher verwendet wird, sind nichtpolarisierte Kondensatoren in Reihe zu schalten, die dann als H.P.F. dienen (Spannungswiderstand ist größer als 63V und niedriger als 270µF). In diesem Falle sich auf die Eingangswerte der technischen Daten beziehen (auf Seite 11).

■ Example/Beispiel

KFC-P703/P603/P503/P403

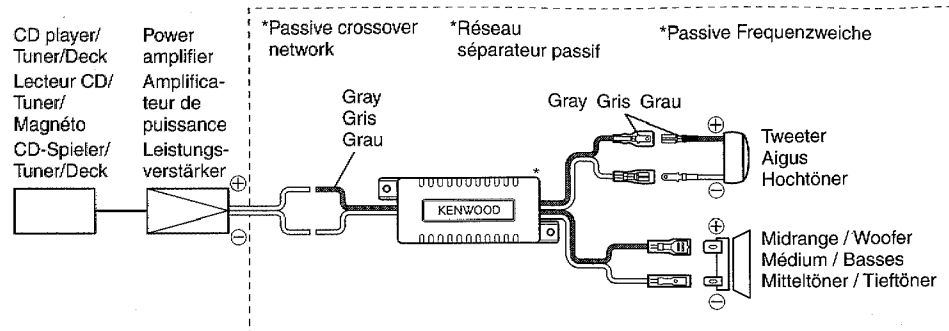


Fig. 5-1 General connection
Fig. 5-1 Raccordement ordinaire
Abb. 5-1 Allgemeiner Anschluß

- Note:**
- Be sure to use the supplied Passive crossover network.
- Remarque:**
- Il est indispensable d'utiliser le Réseau séparateur passif.
- Hinweis:**
- Unbedingt die mitgelieferte Passive Frequenzweiche.

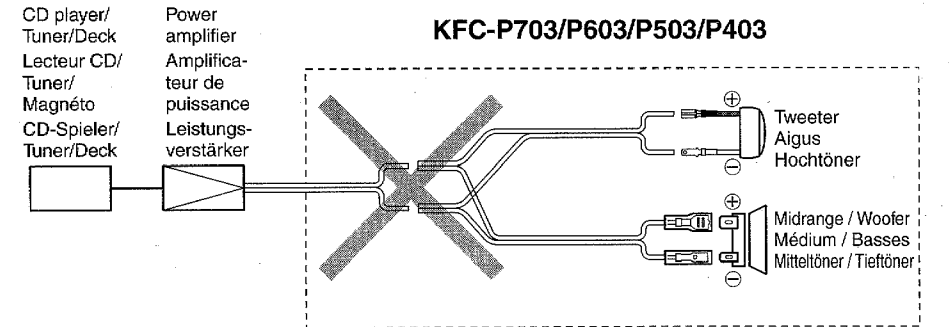


Fig. 5-2 This kind of connection is not permitted
Fig. 5-2 Ce type de raccordement n'est pas possible
Abb. 5-2 Dieser Anschluß zerstört den Hochtöner

- Note:**
- With such a connection, large energy of the low frequencies is applied to the tweeters and may destroy them.
Never use such a connection.
- Remarque:**
- Avec une telle méthode de raccordement, les haut-parleurs d'aigus (tweeters) encaissent tout la puissance des basse fréquence, ce qui risque de les endommager.
Ne jamais adopter ce type de raccordement.
- Hinweis:**
- Bei einem Anschluß ohne Frequenzweiche wird den Hochtönern eine große niederfrequente Energie zugeführt, wodurch sie zerstört werden können.
Daher darf ein derartiger Anschluß niemals verwendet werden.

Specifications

Note: KENWOOD follows a policy of continuous advancements in development. For this reason specifications may be changed without notice.

	KFC-P703	KFC-P603	KFC-P503	KFC-P403
2-Way 2-Speaker System				
Woofer	170 mm (6-1/2") Cone Type	160 mm (6-1/2") Cone Type	-	-
Midrange	-	-	130 mm (5-1/4") Cone Type	100 mm (4") Cone Type
Tweeter	19 mm (3/4") Dome Type	19 mm (3/4") Dome Type	19 mm (3/4") Dome Type	19 mm (3/4") Dome Type
Rated Impedance	4 Ω	4 Ω	4 Ω	4 Ω
Peak Input Power	170 W	170 W	170 (85W)* With High Pass Filter	170 (68W)* With High Pass Filter
Rated Input Power	50 W	50 W	50 (25W)* With High Pass Filter	50 (20W)* With High Pass Filter
			*Values inside () apply to the case in which HPF is not used.	
Sensitivity	92 dBW at 1m	91 dBW at 1 m	91 dBW at 1 m	91 dBW at 1 m
Free Air Resonance	70 Hz	75 Hz	80 Hz	105 Hz
Frequency Response	30-32,000 Hz	35-32,000 Hz	40-32,000 Hz	50-32,000 Hz
Crossover Frequency	5,000 Hz	6,000 Hz	6,000 Hz	8,000 Hz
Dimensions				
Diameter	Woofer	Woofer	Midrange	Tweeter
Depth	174 mm (6-7/8") 40 mm (1-9/16")	170 mm (6-1/16") 40 mm (1-9/16")	158 mm (6-1/4") 40 mm (1-9/16")	133 mm (5-1/4") 40 mm (1-9/16")
Mounting Depth	88.5 mm (3-1/2") 20.5 mm (13/16")	78 mm (3-1/16") 20.5 mm (13/16")	65.5 mm (2-5/8") 20.5 mm (13/16")	63 mm (2-1/2") 20.5 mm (13/16")
Netweight	63 mm (2-1/2") 45 g (1.6 oz)	53 mm (2-1/16") 45 g (1.6 oz)	48 mm (1-7/8") 45 g (1.6 oz)	46 mm (1-13/16") 45 g (1.6 oz)
	1025 g (2.3 lb)	1074 g (2.4 lb)	705 g (1.6 lb)	675 g (1.5 lb)
Supplied Parts	Woofer/Midrange			
	Grille x 2	Bracket A x 2	Tweeter	
	Screw ø4-25 x 8	Bracket B x 2	Metal Fixture x 2	
	Screw ø4-16 x 8	Bracket C x 2	Clip Nut ø3 x 4	
	Clip Nut ø4 x 8	Under Cover x 2	Spacer A x 2	
		Rod x 2	Spacer B x 2	
		Flat Spring x 2	Spacer C x 2	
			Passive Crossover Network x 2	

BELANGRIJKE VOORZORGSMAATREGELEN

⚠ Let op: Lees voor uw veiligheid deze bladzijde zorgvuldig door.

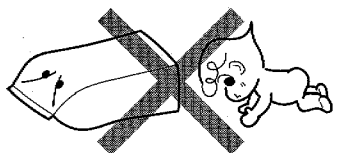
PRECAUZIONI IMPORTANTI

⚠ Attenzione: Per vostra sicurezza, leggete attentamente questa pagina.

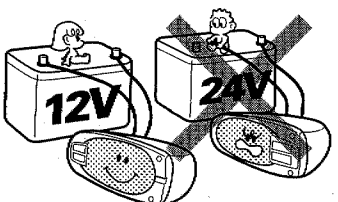
AVISOS IMPORTANTES

⚠ Precaución: Para su seguridad, lea con atención esta página.

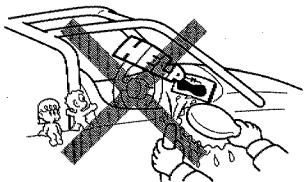
1. Verstikking – Nadat u de luidsprekers uit de polyethyleen zak heeft verwijderd, moet u deze zak weggoien. Zorg dat de zak uit de buurt van kinderen blijft. Kinderen zouden met de zak kunnen gaan spelen en de zak bijvoorbeeld over hun hoofd trekken met verstikking tot gevolg.



2. Spanningvoorziening – Verbind de luidsprekers voorzien van verlichting met een 12 Volt, negatieve geaarde gelijkstroombron.



3. Water en vocht – Installeer de luidsprekers niet op plaatsen waar ze mogelijk aan water of vocht bloot worden gesteld.



Pericolo di soffocamento – Estratta l'unità dal sacchetto in polietilene, gettato in modo che non possa cadere in mano a bambini. Essi potrebbero altrimenti rimanere soffocati.

Asfisia – Después de sacar la unidad de la bolsa de polietileno, asegúrese de poner la bolsa de polietileno donde no puedan alcanzarla los niños. De otra forma, éstos podrían jugar con la bolsa y se podría producir un peligro de asfisia.

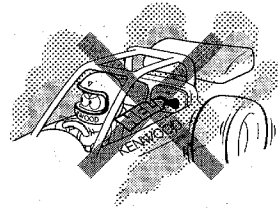
Alimentazione – Se i diffusori possiedono indicatori, collegateli ad una sorgente di energia a 12V di c.c. a terra negativa.

Tensión de alimentación – Conecte los altavoces equipados con lámpara de iluminación a una batería de 12 V CC con puesta a masa negativa.

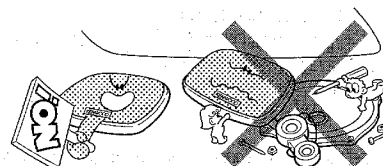
Acqua ed umidità – Non installate i diffusori in posizioni esposte ad acqua ed umidità.

Agua y humedad – No instale los altavoces en lugares sometidos al agua o a la humedad.

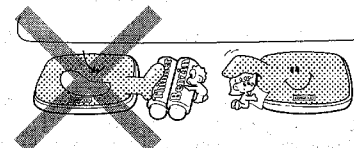
4. Stoffige en instabiele plaatsen – Installeer de luidsprekers niet op stoffige plaatsen of instabiele plaatsen onderhevig aan trillingen.



5. Knutselen – Voorkom brand of beschadiging en open derhalve de luidsprekers niet en breng er geen veranderingen in aan.

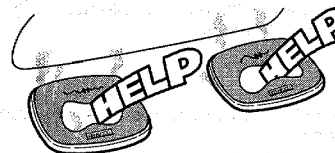


6. Reinigen – Gebruik geen benzine, thinner of andere oplosmiddelen voor het reinigen van de luidsprekers. Reinig de luidsprekers met een zachte, droge doek.



7. Vreemde geur – Wanneer er rook of een vreemde geur uit de luidsprekers komt, moet u direkt de spanning uit (OFF) schakelen. Raadpleeg vervolgens spoedig uw handelaar of een erkend onderhoudscentrum.

SPANNING UIT!



Urti e polvere – Non installate i diffusori in posizioni pericolose o instabili o esposte a polvere e sporco.

Polvo y ubicaciones inestables – No instale los altavoces en lugares inestables ni en lugares donde haya polvo.

Modifiche – Non tentate di aprire o modificare l'unità, dato che ciò potrebbe causare incendi o errori di funzionamento.

Modificación – No trate de abrir ni modificar la unidad porque podría producirse un peligro de incendio o una avería.

Pulizia – Non pulite l'unità con benzina, nafta o solventi molto volatili in generale. Usate solo un panno morbido ed asciutto.

Limpieza – No utilice gasolina, nafta ni ningún otro tipo de disolvente para limpiar los altavoces. Límpielos con un paño suave y seco.

Odori anormali – Se l'unità generasse odori anormali, spegnetela subito. Entrate quindi immediatamente in contatto con il vostro rivenditore di fiducia.

SPEGNIMENTO!

Olor anormal – En el caso de que la unidad genere humo o un ruido anormal, desconecte inmediatamente la alimentación. Después, consulte con su concesionario o centro de reparaciones más cercano tan pronto como sea posible.

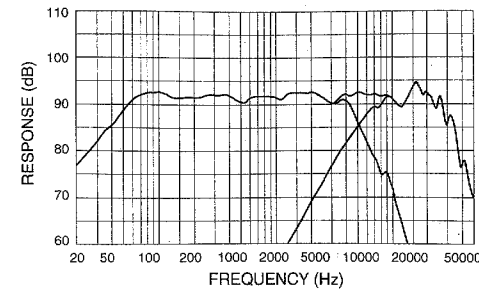
DESCONECTE LA ALIMENTACION!

Technical specifications

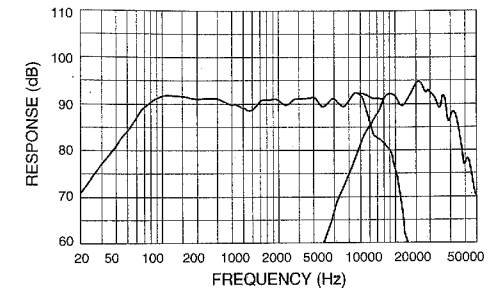
	SYMBOL	UNIT	VALUE			
			KFC-P703	KFC-P603	KFC-P503	KFC-P403
■ WOOFER/MIDRANGE						
Nominal Impedance	Z	ohms	4.0	4.0	4.0	4.0
DC Resistance	RE	ohms	3.6	3.6	3.6	3.6
Voice Coil Inductance	LBM	mH	0.60	0.59	0.37	0.25
Resonant Frequency	FSO	Hz	70	75	80	105
Resonant Frequency Impedance	ZSO	ohms	113.3	41.2	48.1	38.5
Mechanical Q Factor	QMS		20.46	6.14	8.84	5.79
Electrical Q Factor	QES		0.68	0.56	0.67	0.55
Total Q Factor	QTS		0.65	0.51	0.63	0.50
Volume Acoustic Compliance	VAS	liters (cu.ft.)	12.0 (0.424)	13.2 (0.466)	7.89 (0.279)	4.08 (0.144)
Mechanical Resistance	RMS	ohms	0.59	0.77	1.14	1.28
Moving Mass	MMS	g	9.33	8.09	4.41	3.65
Suspension Compliance	CMS	m/N	0.516×10^{-3}	0.735×10^{-3}	0.779×10^{-3}	1.042×10^{-3}
Emissive Diameter of the Diaphragm	D	mm	128	120	104	82
Voice Coil Diameter	d	mm	30	30	30	30
Voice Coil Layers	n		4	4	2	2
Flux Density	B	T	0.90	0.90	1.1	1.1
Force Factor	BL	T·m	4.85	4.72	3.60	3.53
Diameter of Magnet	A	mm	90	90	80	80
Weight of Magnet	MAG Weight	kg	0.330	0.330	0.230	0.230
Peak Excursion	Xmax	mm	0.9	0.9	2.4	1.2
■ TWEETER						
Nominal Impedance	Z	ohms			4.0	
DC Resistance	RE	ohms			4.0	
Voice Coil Diameter	d	mm			19	
Voice Coil Layers	n				2	

Frequency response

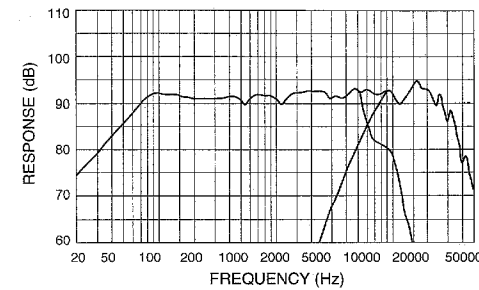
■ KFC-P703



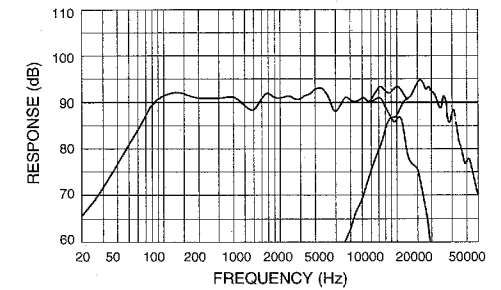
■ KFC-P503



■ KFC-P603



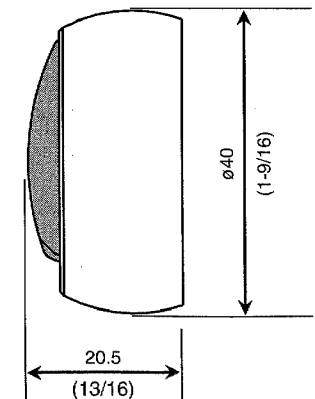
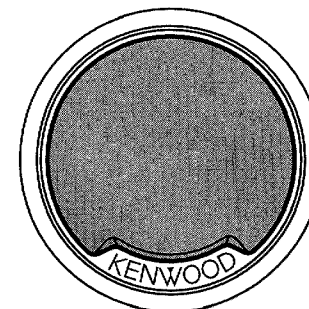
■ KFC-P403



Dimensions

■ KFC-P703/P603/P503/P403 Tweeter

unit: mm(inch)

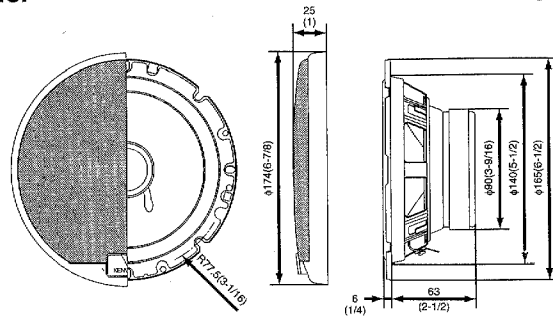


Dimensions

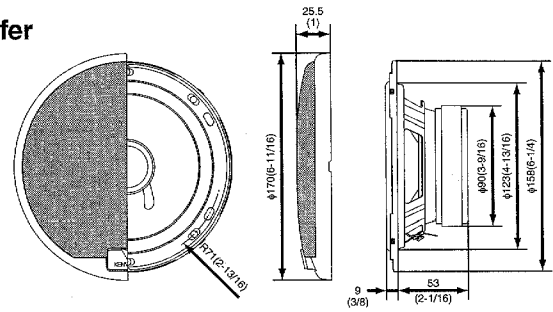
MEMO

■ KFC-P703 Woofer

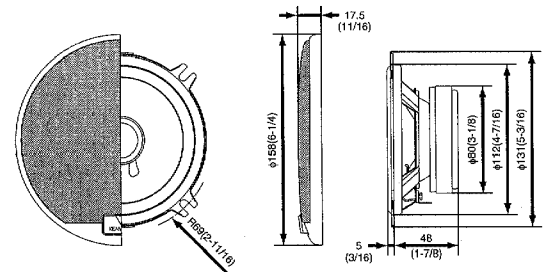
Unit: mm (inch)



■ KFC-P603 Woofer



■ KFC-P503 Midrange



■ KFC-P403 Midrange

